

INSTRUCTIVO / MANUAL DE INSTALAÇÃO / INSTALLATION MANUAL:

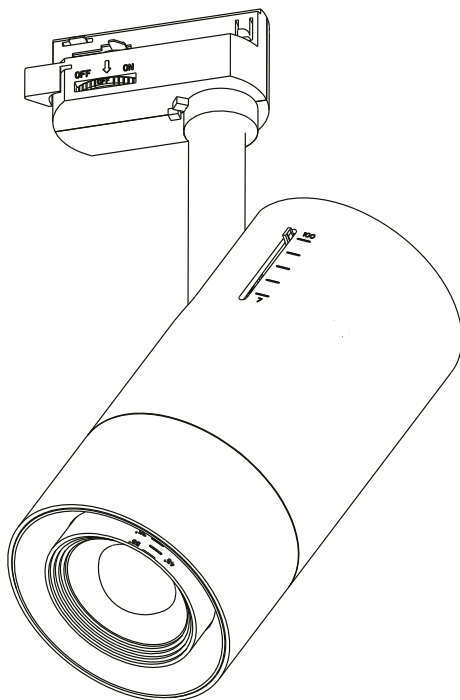
Favor de leer las siguientes instrucciones aplicables a estos modelos.

Leia as seguintes instruções aplicáveis a estes modelos.

Please read the following instructions applicable to this models.

Luminaria de LED de uso interior para sobreponer en techo / Luminária LED de uso interno para sobrepor no teto / Indoor luminaire LED for overlap.

| LATAM | MEX | EXP | MODELOS/MODELS | PARÁMETROS ELÉCTRICOS / ELECTRICAL PARAMETERS | | | | | | |
|---------|-------|-------|--|---|---------|------------|------------|-------------|----------|------|
| 7017391 | 80625 | 80629 | LEDVANCE TRACKLIGHT SPOT ZOOM 25W 3000K WT | 25 W | 3 000 K | 253-112 mA | 100-240 V~ | AC 50/60 Hz | 50 000 h | IP20 |
| 7017392 | 80626 | 80630 | LEDVANCE TRACKLIGHT SPOT ZOOM 25W 4000K WT | 25 W | 4 000 K | 253-112 mA | 100-240 V~ | AC 50/60 Hz | 50 000 h | IP20 |
| 7017393 | 80627 | 80631 | LEDVANCE TRACKLIGHT SPOT ZOOM 25W 3000K BK | 25 W | 3 000 K | 253-112 mA | 100-240 V~ | AC 50/60 Hz | 50 000 h | IP20 |
| 7017394 | 80628 | 80632 | LEDVANCE TRACKLIGHT SPOT ZOOM 25W 4000K BK | 25 W | 4 000 K | 253-112 mA | 100-240 V~ | AC 50/60 Hz | 50 000 h | IP20 |



ESPAÑOL

- Para evitar descargas eléctricas o daños a los componentes, desconecte la energía antes de intentar instalar o realizar el mantenimiento.
- Tenga precaución cuando maneje este producto durante o después del funcionamiento, ya que puede calentarse y causar quemaduras.
- Desconecte el producto y permita el enfriamiento antes de realizar el mantenimiento.
- Cualquier alteración o modificación de este producto está expresamente prohibida, ya que puede provocar lesiones, muerte, daño a la propiedad y / o mal funcionamiento del producto.
- Para prevenir un mal funcionamiento del producto y / o descargas eléctricas, este producto debe conectarse a tierra adecuadamente.
- No exceda el voltaje de suministro nominal o los rangos de amperaje.

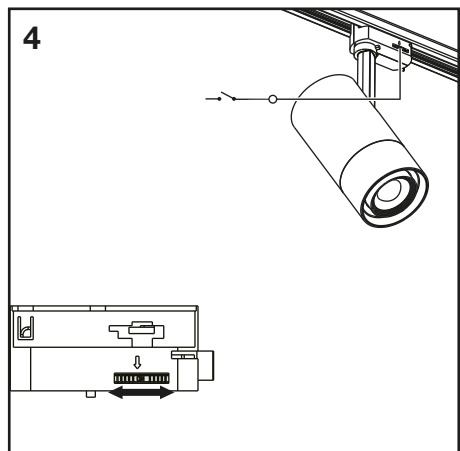
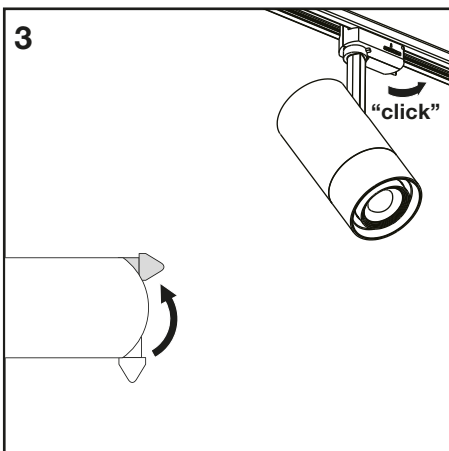
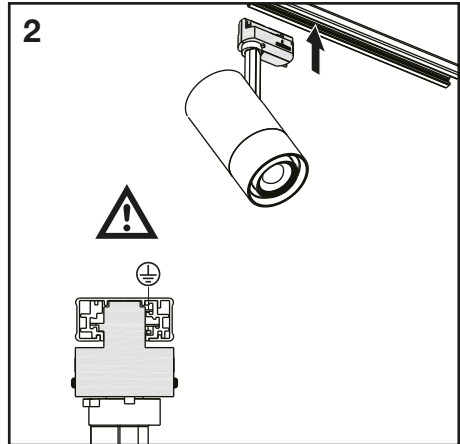
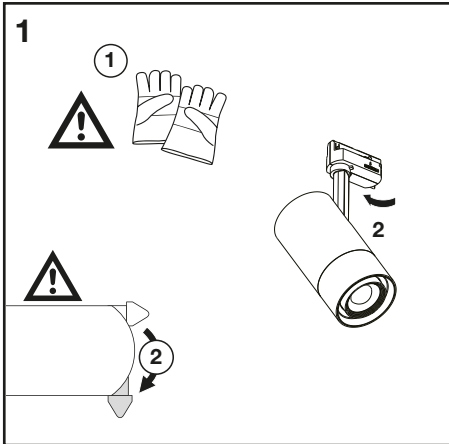
PORTUGUÊS

- Para evitar choque elétrico ou danos a componentes, desconecte a energia antes de tentar instalar ou realizar a manutenção.
- Tome cuidado ao manusear este produto durante ou após a operação, pois pode ficar quente e causar queimaduras.
- Desconecte o produto e deixe-o resfriar antes de realizar a manutenção.
- Qualquer alteração ou modificação deste produto é expressamente proibida, pois pode causar lesões, morte, danos à propriedade e / ou mau funcionamento do produto.
- Para evitar o mau funcionamento do produto e / ou choque elétrico, este produto deve ser aterrado corretamente.
- Não exceda a tensão de alimentação nominal ou as faixas de amperagem

ENGLISH

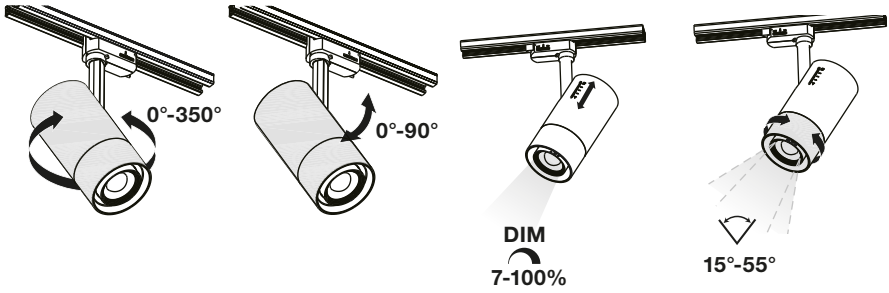
- To avoid electric shock or component damage disconnect power before attempting installation or servicing.
- Use caution when handling this product during or after operation as it may become hot and cause burns.
- Disconnect product and allow cooling prior to servicing.
- Any alteration or modification of this product is expressly forbidden as it may cause serious personal injury, death, property damage and/or product malfunction.
- To prevent product malfunction and / or electrical shock this product must be properly grounded
- Do not exceed the nominal supply voltage or amperage ratings.

Instalación / Instalação / Installation :



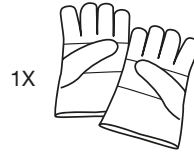
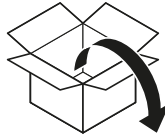
Instalación / Instalação / Installation :

5



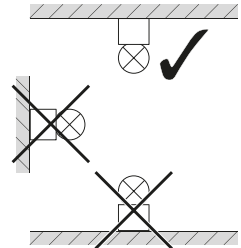
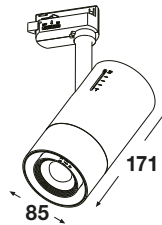
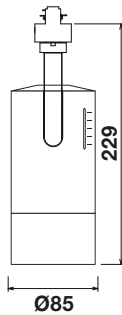
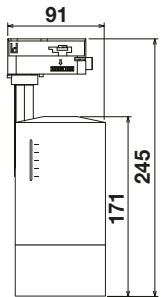
Accesorios / Acessórios / Accessories:

Incluye accesorios de instalación / Incluso acessório de instalação / Installation accessories included.



Diseño técnico / Desenho técnico / Technical drawing:

mm



PÓLIZA DE GARANTÍA: LEDVANCE garantiza las luminarias LEDVANCE TRACKLIGHT SPOT ZOOM 25W 3000K WT, LEDVANCE TRACKLIGHT SPOT ZOOM 25W 4000K WT, LEDVANCE TRACKLIGHT SPOT ZOOM 25W 3000K BK, LEDVANCE TRACKLIGHT SPOT ZOOM 25W 4000K BK, por un periodo de cinco (5) años a partir de la fecha de compra contra cualquier defecto atribuible a la calidad de sus materiales o mano de obra durante su fabricación, bajo los siguientes términos y condiciones: **TÉRMINOS Y CONDICIONES:** Esta garantía sólo es aplicable cuando el producto ha sido conectado, instalado y operado correctamente dentro de los valores eléctricos, rango de funcionamiento y condiciones ambientales (temperatura y humedad) previstas en las especificaciones contenidas en el instructivo de instalación. No cubre el acabado de cualquier parte del producto, ya que es considerado uso y desgaste normal. Esta garantía será nula en caso de reparaciones o alteraciones (incluyendo el reemplazo de los componentes del producto con componentes de otros fabricantes) realizadas sobre el producto, que no hayan sido autorizadas por escrito por LEDVANCE. Esta garantía no es aplicable a los daños o incumplimientos que surjan como resultado de desastres naturales o de cualquier abuso, mal uso, uso inapropiado o uso en violación de cualquier norma, código o instrucciones de utilización, incluyendo sin limitaciones los contenidos de las últimas normas de seguridad industrial y/o normativa eléctrica de la región correspondiente. **GENERALES:** LEDVANCE S.A. de C.V. se compromete a cubrir los gastos razonables de transportación erogados para hacer válida la presente garantía. LEDVANCE S.A. de C.V. se reserva el derecho de revisar por parte de su personal técnico las luminarias presentadas para cumplimiento de garantía. Por las características de este producto no se pueden obtener partes, componentes, consumibles o accesorios. Para hacer efectiva la garantía es necesaria la presentación del producto acompañado de la póliza, factura, recibo o comprobante correspondiente debidamente sellado por el establecimiento que lo vendió. La garantía se puede hacer válida en: Importado y distribuido por: **ARGENTINA:** LEDVANCE S.A. Francisco Narciso de Laprida 3163 – Piso 2 B1603AAA Villa Martelli Buenos Aires - Argentina. ATENCIÓN AL USUARIO: info.ar@ledvance.com **BRASIL:** LEDVANCE Brasil, Comércio de Produtos de Iluminação Ltda, Alameda Araguaia, 2104 12º andar, CEP: 06455-000 - Alphaville - Barueri, SP CNPJ: 61.064.697/0001-59, SAC: 0800-0-55-7084 sac@ledvance.com www.ledvance.com.br **COLOMBIA:** LEDVANCE COLOMBIA SAS, NIT: 901.593.048-5, Carrera 11 A # 94 A – 31 Oficina 407, Edificio Calle 94 A, Tel: +57 601 721 8785, ZIP Code: 110221, Bogotá – Colombia. info-co@ledvance.com **ECUADOR:** LEDVANCE S.A. RUC 0990001820001, Sky Building, Piso 6 Oficina 602, Av. de las Américas S/N, Parqueo Aeropuerto, José Joaquín de Olmedo, Guayaquil - Ecuador, info.ec@ledvance.com **PERÚ:** LEDVANCE S.A.C. RUC 20513583681, Av. Encalada 1257, Oficina 301, Santiago de Surco, Lima, Perú, +51 (1) 6185808, info.pe@ledvance.com **MÉXICO:** LEDVANCE, S.A. DE C.V. Camino a Tepalcapa No.8, Col. San Martín Tultitlán, Tultitlán, Estado de México, México, CP 54900, 01 800 716 7007 (interior de la República), 5899 1807 (CDMX y Área Metropolitana).

Sello o firma y fecha de compra

**TERMO DE GARANTIA
PERÍODO DE GARANTIA**

A LEDVANCE Brasil garante seus produtos contra defeitos de fabricação por um período de cinco (5) anos.

CONDIÇÕES ESPECIAIS: A garantia conta-se a partir da entrega do produto ao consumidor. Em caso de troca, o produto será substituído por outro produto idêntico a ele ou por produto equivalente. A garantia cobrirá somente os produtos que tenham sido armazenados e utilizados de acordo com as temperaturas adequadas de operação e armazenagem. As temperaturas máxima e mínima de operação/ar-mazenagem encontram-se especificadas na ficha técnica do produto. A cobertura da garantia é limitada ao produto defeituoso. Não fazem parte da garantia custos adicionais com reparos, danos adicionais ou manutenção. A garantia somente é válida para produtos instalados corretamente, conforme informações na embalagem dos produtos. Falhas de produtos devido a desastres naturais, incêndios, descargas elétricas e vandalismo estão excluídas da garantia. A garantia está suspensa se o produto for reparado ou alterado sem a autorização do fabricante.

PROCESSO DE GARANTIA: O processo de garantia no Brasil será atendido pela LEDVANCE Brasil Comércio de Produtos para Iluminação Ltda. O consumidor pode contatar a LEDVANCE Brasil pelo telefone do Serviço de Atendimento ao Consumidor (SAC) 08000557084, ou online através do endereço de e-mail sac@ledvance.com Neste contato, o consumidor deve comprovar a compra através da nota-fiscal, bem como detalhar o produto e o problema identificado neste. A LEDVANCE se reserva ao direito de examinar todos os produtos para determinar a causa da falha e possíveis falhas na utilização. A garantia só será válida se for comprovado o defeito de fabricação, e este for coberto pela garantia.

Assinatura com firma reconhecida

WARRANTY POLICY: This warranty applies to LEDVANCE TRACKLIGHT SPOT ZOOM 25W 3000K WT, LEDVANCE TRACKLIGHT SPOT ZOOM 25W 4000K WT, LEDVANCE TRACKLIGHT SPOT ZOOM 25W 3000K BK, LEDVANCE TRACKLIGHT SPOT ZOOM 25W 4000K BK, for a period of five (5) years from the date of purchase against any defect attributable to the quality of its materials or workmanship during its manufacture, under the following terms and conditions: **TERMS AND CONDITIONS:** This warranty is only applicable when the product has been connected, installed and operated correctly within the electrical values, operating range and environmental conditions (temperature and humidity) provided in the specifications contained in the installation instructions. It does not cover the finish of any part of the product, since it is considered normal wear and tear. This warranty shall be void in the event of repairs or alterations (including the replacement of components of the product with components of other manufacturers) made on the product, which have not been authorized in writing by LEDVANCE. This warranty does not apply to damages or breaches arising as a result of natural disasters or any abuse, misuse, inappropriate use or use in violation of any standard, code or instructions for use, including without limitation the contents of the latest regulations of industrial safety and / or electrical regulations of the corresponding region. **GENERAL:** LEDVANCE S.A. de C.V. undertakes to cover the reasonable transportation expenses incurred to make this warranty valid. LEDVANCE S.A. de C.V. reserves the right to review the luminaires submitted for warranty compliance by its technical staff. Due to the characteristics of this product you can not obtain parts, components, consumables or accessories. To make the warranty effective, it is necessary to present the product accompanied by the policy, invoice, receipt or corresponding receipt duly stamped by the establishment that sold it. The warranty can be validated in: **ARGENTINA:** LEDVANCE S.A. Francisco Narciso de Laprida 3163 – Piso 2 B1603AAA Villa Martelli Buenos Aires - Argentina. ATENCIÓN AL USUARIO: info.ar@ledvance.com **BRASIL:** LEDVANCE Brasil, Comércio de Produtos de Iluminação Ltda, Alameda Araguaia, 2104 12º andar, CEP: 06455-000 - Alphaville - Barueri, SP CNPJ: 61.064.697/0001-59, SAC: 0800-0-55-7084 sac@ledvance.com www.ledvance.com.br **COLOMBIA:** LEDVANCE COLOMBIA SAS, NIT: 901.593.048-5, Carrera 11 A # 94 A – 31 Oficina 407, Edificio Calle 94 A, Tel: +57 601 721 8785, ZIP Code: 110221, Bogotá – Colombia. info-co@ledvance.com **ECUADOR:** LEDVANCE S.A. RUC 0990001820001, Sky Building, Piso 6 Oficina 602, Av. de las Américas S/N, Parqueo Aeropuerto, José Joaquín de Olmedo, Guayaquil - Ecuador, info.ec@ledvance.com **PERÚ:** LEDVANCE S.A.C. RUC 20513583681, Av. Encalada 1257, Oficina 301, Santiago de Surco, Lima, Perú, +51 (1) 6185808, info.pe@ledvance.com **MÉXICO:** LEDVANCE, S.A. DE C.V. Camino a Tepalcapa No.8, Col. San Martín Tultitlán, Tultitlán, Estado de México, México, CP 54900, 01 800 716 7007 (interior de la República), 5899 1807 (CDMX y Área Metropolitana).

C10449057 G11138597

Stamp or signature and date of purchase