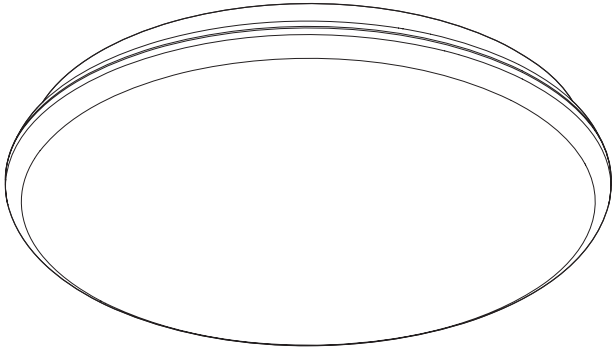


LED ECO CEILING LIGHT



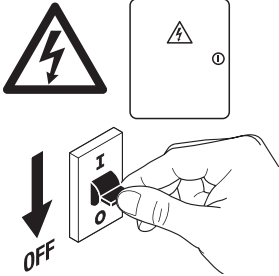
LED ECO CEILING LIGHT

Product Family	Model Name	Wattage	Input Voltage/Frequency	Input Current	CCT	Ra	Lifetime	ta	Diameter (Ø)	Height (H)	Product Weight
LED ECO CEILING LIGHT	E-CL-R3-23W-830	23W	220-240V~50/60Hz	170mA	3000K	>80	25000 hrs	-20~40°C	330mm	65mm	190g
	E-CL-R3-23W-840				4000K						
	E-CL-R3-23W-865				6500K						
	E-CL-R3-30W-830	30W		30W	3000K				370mm	75mm	730g
	E-CL-R3-30W-840				4000K						
	E-CL-R3-30W-865				6500K						
	E-CL-R4-42W-830	42W		42W	3000K				440mm	75mm	920g
	E-CL-R4-42W-840				4000K						
	E-CL-R4-42W-865				6500K						

INSTALLATION :

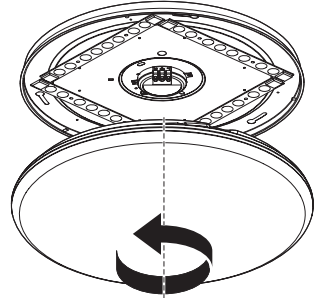
1. Disconnect mains power before assembly.

افصل التيار الكهربائي قبل التجميع



2. Rotating the cover and take it off

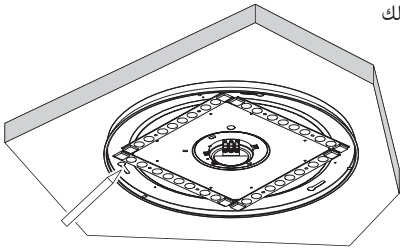
تدوير الغطاء وخلعه



3. Keep the fixture pan flat on the ceiling. Mark the drilling hole with pen and drilling on the ceiling accordingly.

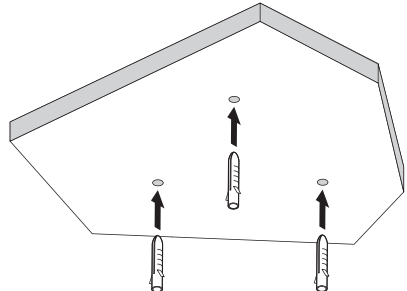
حافظ على وعاء المصباح ثابت على السقف

قم بوضع علامة بالقلم في مناطق الثقب ثم احفر السقف وفقا لذلك



4. Drill expansion screw into the ceiling hole

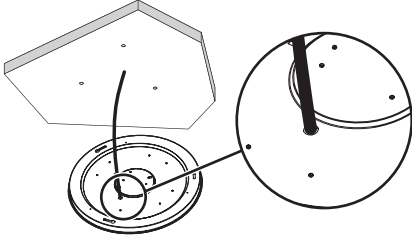
احفر مسمار التوسع في ثقب السقف



LED ECO CEILING LIGHT

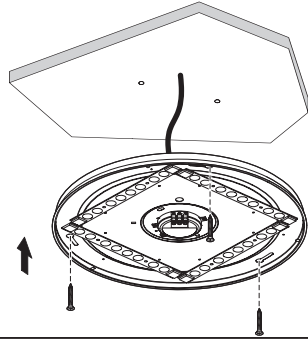
5. Insert power supplier wires into the fixture pan through sheathed wire cable hole.

وصل أسلاك الطاقة في غطاء المصباح من خلال تمرير الاسلاك في الثقوب



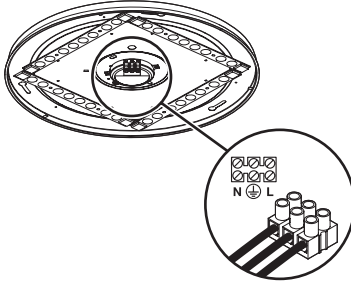
6. Fix the pan on the ceiling with screws.

ثبت الوعاء على السقف بالبراغي



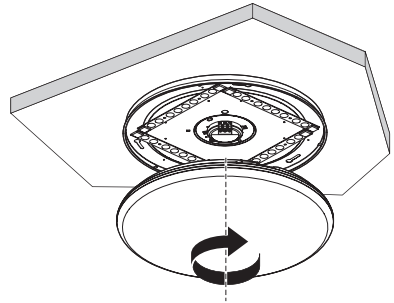
7. Insert the L,N,G input wires in the terminal block, secure the connection via push-in button.

ثبت الاسلاك بالبراغي في مواقع L, N, G
قم بإحكام التوصيل عن طريق زر الضغط



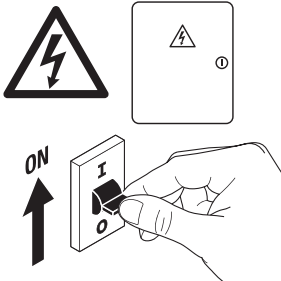
8. Twist the fixture cover clockwise

أدر غطاء المصباح في اتجاه عقارب الساعة



9. Turn the power switch back on to verify that the product is working properly.

قم بتشغيل مفتاح الطاقة مرة أخرى للتحقق
أن المنتج يعمل بشكل صحيح





WARNINGS:

(GB)

- This product must be installed by a licensed electrical contractor strictly in accordance with local wiring rules.
- Avoid touching the LEDs.
- Please do not attempt to disassemble or change the construction of the luminaire or replace any of the parts to avoid the possibility of injury or product failure.
- Please keep this manual for future reference.
- This product is designed for indoor use only. It is not intended for installation in wet areas or where the location is exposed to the elements.
- This luminaire is designed for ceiling installation.
- The light source contained in this luminaire shall only be replaced by the manufacturer or his service agent or a similar qualified person.
- Please note that the fixture is equipped with standard surge protection only. To protect the fixture from sags, surges, and lightning strikes, additional surge protectors must be deployed on the primary side.

- يجب تثبيت المنتج من قبل مقاول كهربائي مرخص بدقة وفقاً لقواعد الأسلاك المحلية من فضلك لا تحاول تفكيك أو تغيير بناء المنتج أو استبدال أي جزء من الأجزاء لتجنب احتمال حدوث إصابة أو تعطل في المنتج
- يرجى الحفاظ على هذا الكتيب للرجوع إليه في المستقبل
- المنتج مصمم للاستخدام الداخلي فقط. غير مناسب للتركيب في المناطق الرطبة أو المناطق المكشوفة
- المنتج مصمم للتركيب في السقف المعلق
- يجب استبدال مصدر الضوء الموجود في وحدة الإنارة فقط عن طريق المصنّع أو وكيل الخدمة أو شخص مؤهل مماثل
- يرجى ملاحظة أن المنتج مجهز بوحدة حماية التيار الكهربائي الأساسية فقط. لحماية لحماية المنتج من التدفق العالي للتيار الكهربائي، يجب توفير وحدة حماية تيار كهربائي إضافية مع وحدة الحماية الأساسية



**MUST BE INSTALLED
BY A LICENSED
ELECTRICIAN**

Ⓜ LEDVANCE Pty Ltd
ABN 34 050 103 181
Suite 2.1A, 394 Lane Cove Road
Macquarie Park NSW 2113, Australia
Ph +61 29481 8399/1300 467 726
www.ledvance.au

Ⓜ LEDVANCE Pte Ltd.
988 Toa Payoh North, # 03-06,
Singapore 319002

Ⓜ LEDVANCE Sdn. Bhd. (1166537-U)
100.7.009, 129 Offices, Block J, Jaya One
No. 72A, Jalan Universiti, 46200 Petaling Jaya,
Selangor Darul Ehsan, Malaysia

Ⓜ LEDVANCE Pvt. Ltd.
1201-1202, 12th Floor, Signature Towers, Tower - A,
South City - I, Gurugram - 122001, Haryana (India)
Consumer care (Name and address as per above),
Consumer care Tel. No. 0124-4150100
E-mail id: customercare@ledvance.com
www.ledvance.in

Ⓜ (주)레드밴스
서울시 강남구 삼성로554예성빌딩6층
(우편번호 06165)
전화번호: +82 80 4891 700
www.ledvance.co.kr

Ⓜ LEDVANCE Prosperity Co., Ltd.
20/F, Cornell Centre, 50 Wing Tai Rd.,
Chai Wan, Hong Kong

Ⓜ LEDVANCE Middle East FZE
Jebel Ali Free Zone
JAFZA 16, Office 603
P.O. Box 17476, Dubai – UAE

IP20



Standard:
IEC60598-1, IEC 60598-2-1,
IEC61000-3-3, IEC62778,
IEC 61347-1, IEC61347-2-13

C10449057
G11111872
2021-01-27

www.ledvance.com