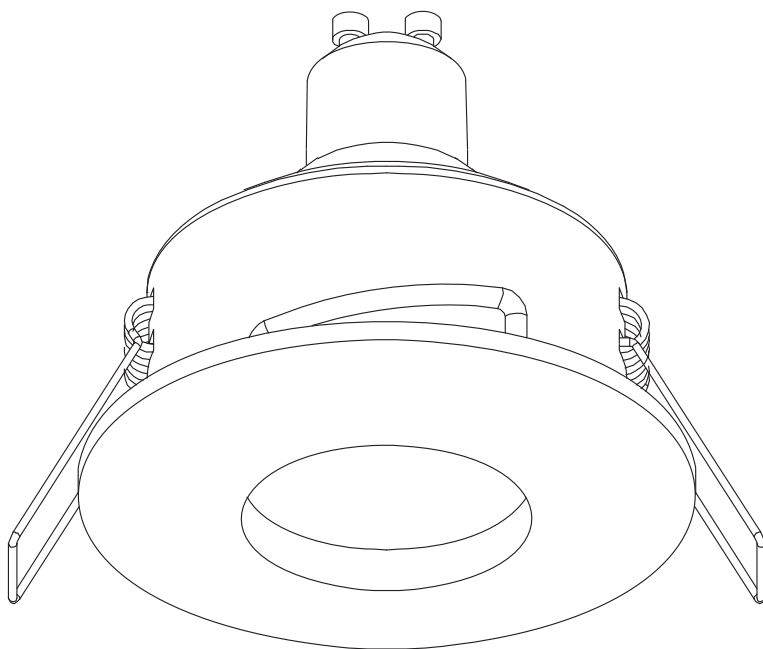


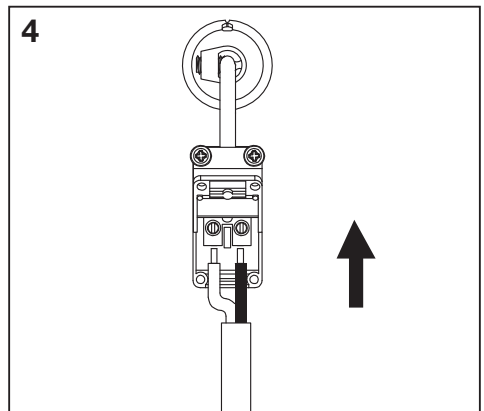
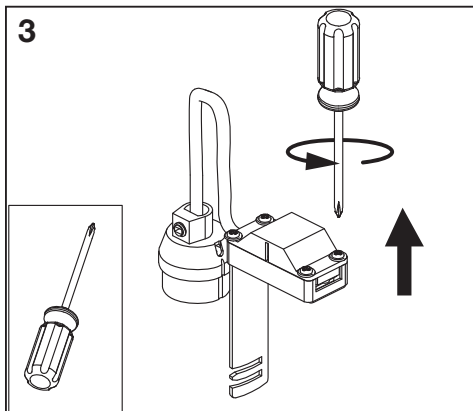
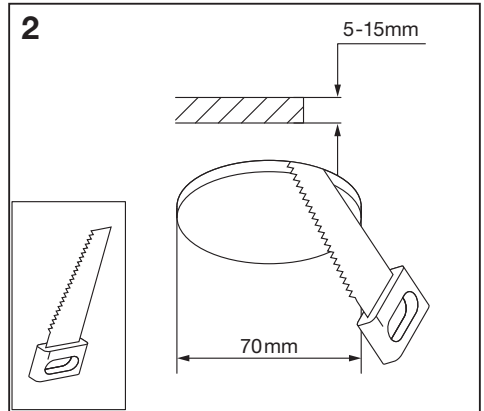
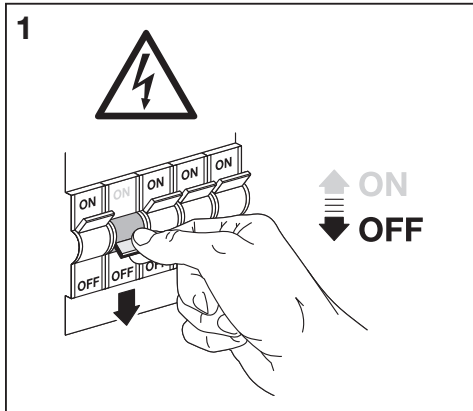
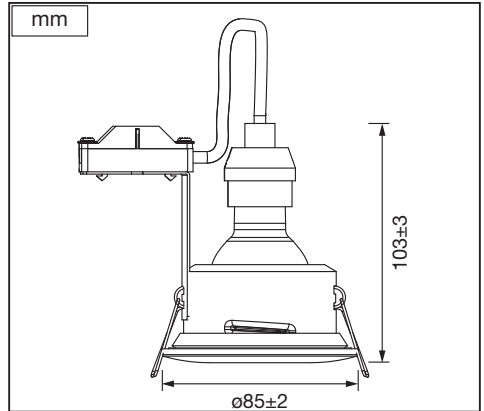
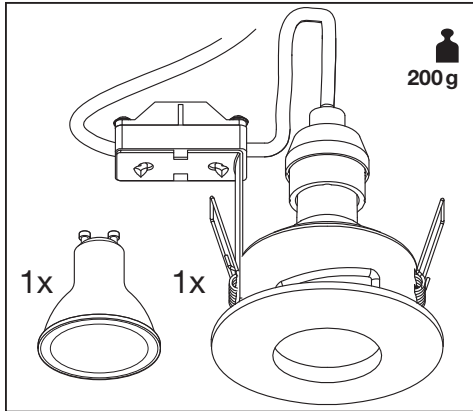
RECESS CEILING SPOT

LEDVANCE

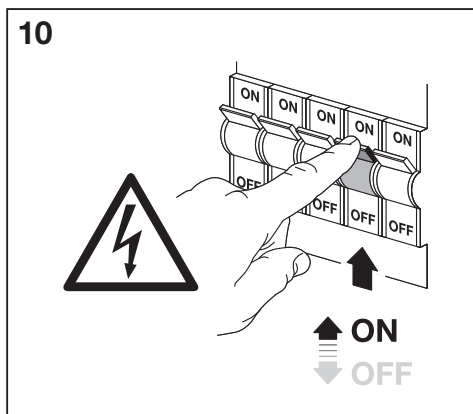
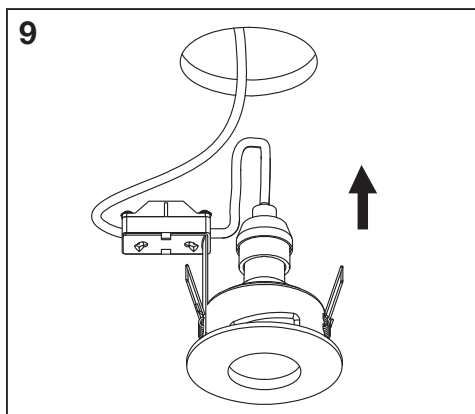
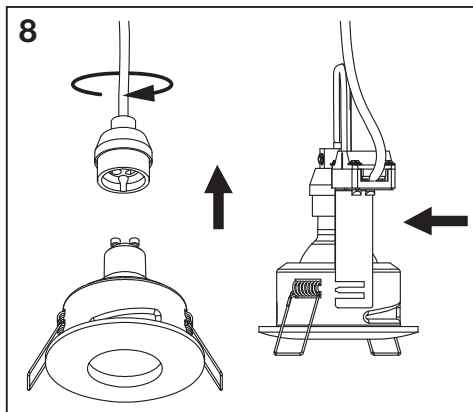
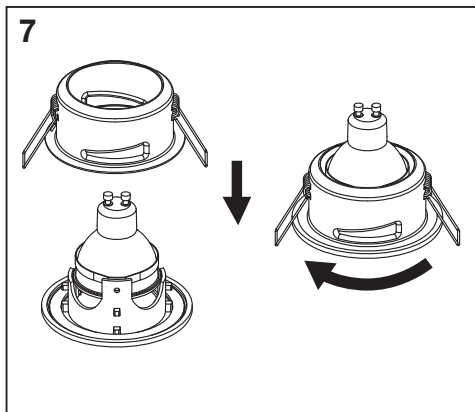
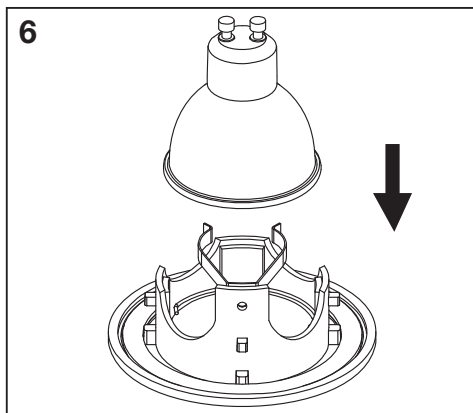
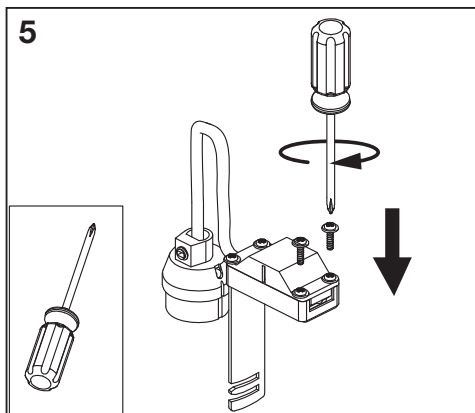






| | EAN | W | W _{max.} | lm Light Source | lm Output | K | IP | ⊖ (°C) | V~ | mA | Hz | PF | ∠ (°) | 👉 |
|---|---------------|-----|-------------------|-----------------------|--------------|------|----|-----------|-------------|----|-------|------|-------|--------|
| SP SET 4.3W 2700K 230V IP65 WT GU10 | 4058075573031 | 4.3 | 10 | 350 | 280 | 2700 | 65 | -20...+40 | 220- 240 | 38 | 50/60 | >0.4 | 36 | 100000 |



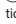

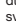

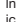

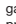
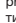















RECESS CEILING SPOT

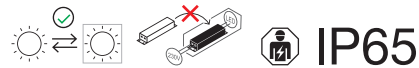


RECESS CEILING SPOT



| | | | | |
|--|---------------|----------|---|--|
| | | | |  |
| | EAN | n |  |  QR code |
| | | | | ENERGY * X = |
| SP SET 4.3W 2700K 230V IP65 WT GU10 | 4058075573031 | 1 | AC32703 |  F |

*  Dieses Produkt enthält eine Lichtquelle der Energieeffizienzklasse <X>.  This product contains a light source of energy efficiency class <X>.  Ce produit contient une source lumineuse de classe d'efficacité énergétique <X>.  Questo prodotto contiene una sorgente luminosa di classe di efficienza energetica <X>.  Este producto contiene una fuente luminosa de la clase de eficiencia energética <X>.  Este produto contém uma fonte de luz da classe de eficiência energética <X>.  Το προϊόν αυτό περιέχει φωτεινή πηγή της τάξης ενεργειακής απόδοσης <X>.  Dit product bevat een lichtbron van energie-efficiëntieklasse <X>.  Denna produkt innehåller en ljuskälla med energieffektivitetsklass <X>.  Tämä tuote sisältää valonlähteen, jonka energiatehokkuusluokka on <X>.  Dette produktet indeholder en lyskilde i energieffektivitetsklasse <X>.  Tento výrobek obsahuje světelný zdroj s třídou energetické účinnosti <X>.  Данный продукт содержит энергосберегающий источник света (класса <X>).  Ez a termék egy <X> energiatékonysági osztályú fényforrást tartalmaz.  Ten produkt zawiera źródło światła o klasie efektywności energetycznej <X>.  Tento výrobek obsahuje světelný zdroj třídy energetické účinnosti <X>.  Ta izdelek vsebuje svetlobni vir razreda enerjske učinkovitosti <X>.  Bu ürün, enerji verimliliği sınıfında bir ışık kaynağı içerir <X>.  Ovaј proizvod sadrži izvora svjetlosti klase energetske učinkovitosti <X>.  Acest produs conține o sursă de lumină cu clasa de eficiență energetică <X>.  Šiame gaminyje yra šviesos šaltinis, kurio energijos vartojimo efektyvumo klasė <X>.  Šis s ražojums satur gaismas avotu, kura energoefektivitātes klase ir <X>.  Ovaј proizvod sadrži izvor svetlosti klase energetske efikasnosti <X>.  Цей виріб містить джерело світла класу енергоефективності <X>.  Бул өнімде <X> энергия тиімділігі класының жарық көзі бар.



C10449057
G11179479
30.10.2023



LEDVANCE GmbH
Steinerne Furt 62
86167 Augsburg, Germany
www.ledvance.com