
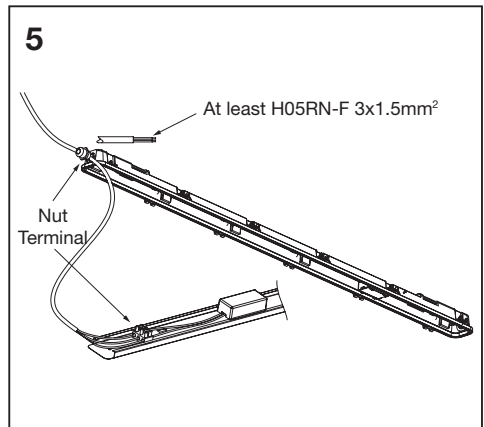
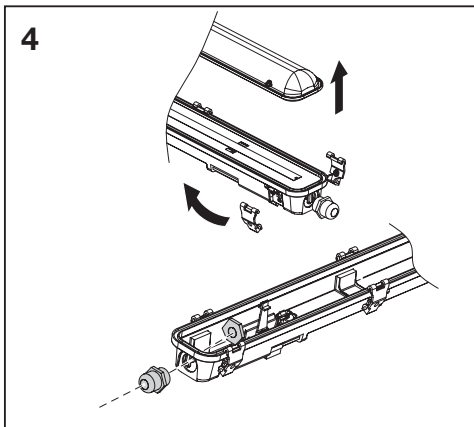
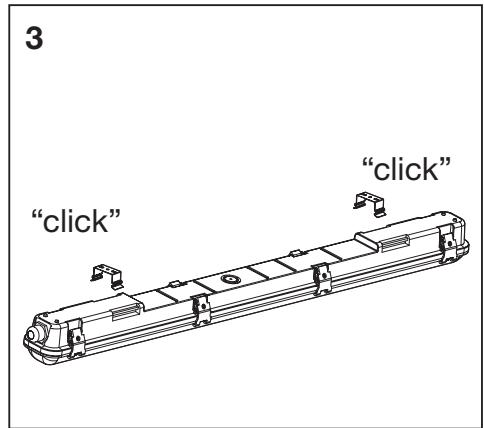
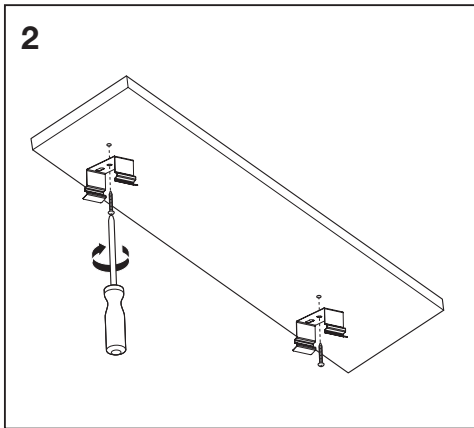
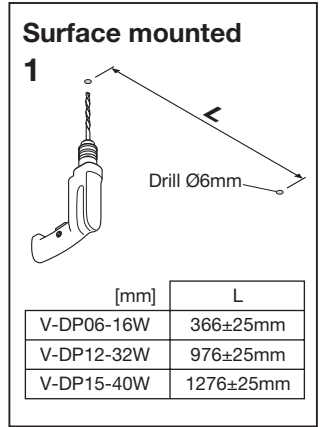
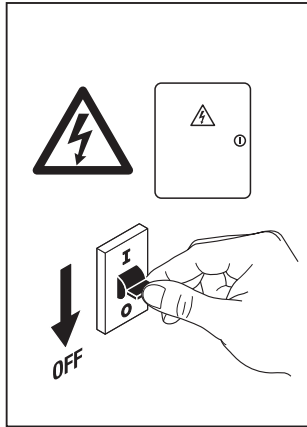
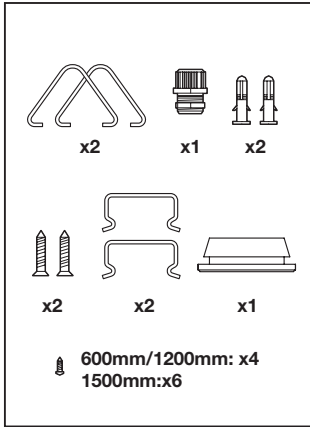


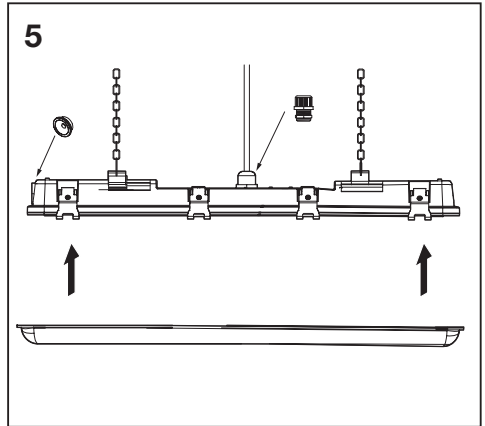
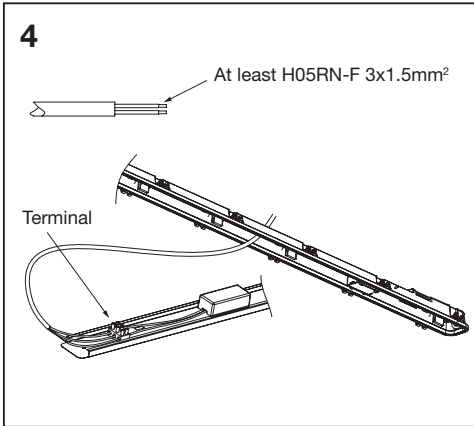
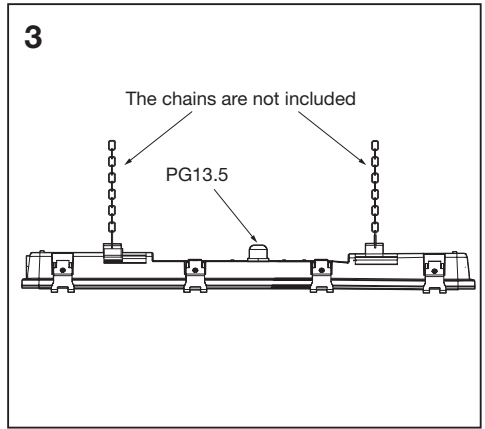
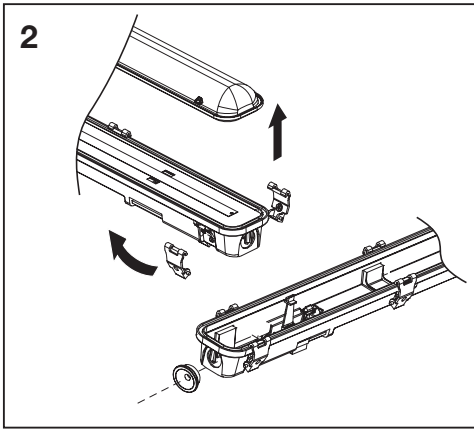
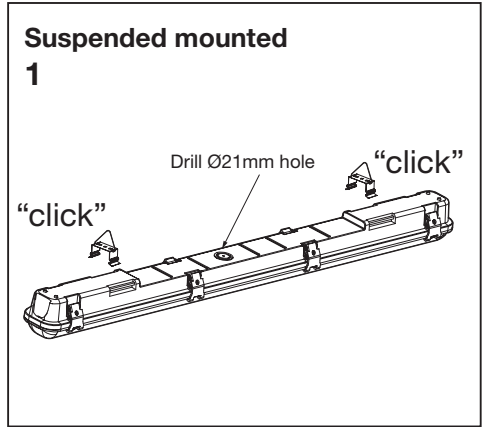
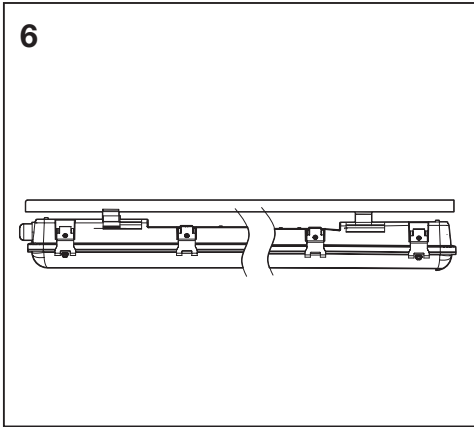
LED VALUE DAMPPROOF

وحدة إنارة ليد دون لمبات مقاوم للرطوبة

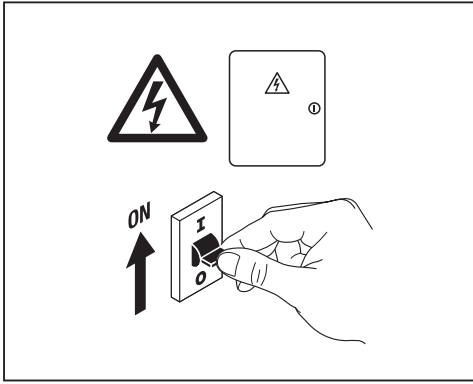
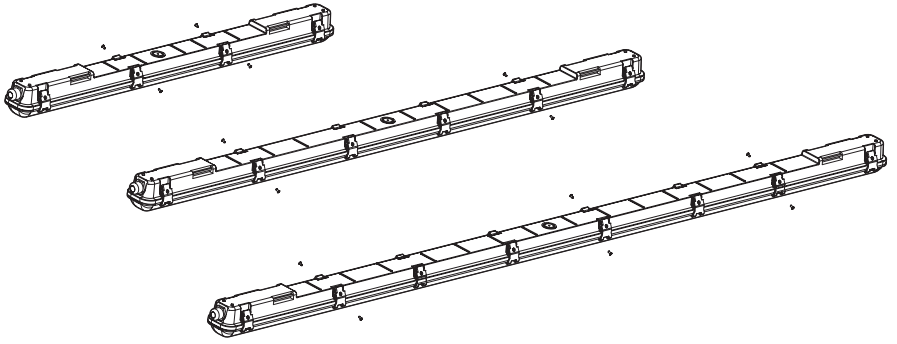


Model Name	EAN10	Wattage	Input Voltage	Frequency	CCT	DF	IP	IK	Beam angle	
V-DP06-16W-865	4099854110344	16W	220-240VAC	50/60 Hz	6500K	>0.7	65	08	120°	591g
V-DP06-16W-840	4099854110368	16W	220-240VAC	50/60 Hz	4000K	>0.7	65	08	120°	591g
V-DP12-32W-865	4099854110382	32W	220-240VAC	50/60 Hz	6500K	>0.8	65	08	120°	1060g
V-DP12-32W-840	4099854110412	32W	220-240VAC	50/60 Hz	4000K	>0.8	65	08	120°	1060g
V-DP15-40W-865	4099854110504	40W	220-240VAC	50/60 Hz	6500K	>0.8	65	08	120°	1322g
V-DP15-40W-840	4099854110528	40W	220-240VAC	50/60 Hz	4000K	>0.8	65	08	120°	1322g





6

**WARNING:**

- The light source contained in this luminaire shall only be replaced by the manufacturer or his service agent or a similar qualified person.
- Connect to the power supply in accordance with national regulations. And make sure the power supply is off when connecting.
- This product is to be installed by a licensed electrician in strict accordance with local wiring rules.
- Please note that the fixture is equipped with standard surge protection only. To protect the fixture from sags, surges, and lighting strikes, additional surge protectors must be deployed on the primary side.
- Carefully remove the fixture from the carton and check that all parts are included.

- تحذير:
- يجب استبدال مصدر الضوء في الوحدة عن طريق المصنع أو وكيل الخدمة المعتمد أو شخص مؤهل.
- قم بتوصيل الوحدة إلى التيار وفقاً للوائح الوطنية وتأكد من فصل التيار الكهربائي عند التوصيل.
- يجب تركيب هذا المنتج قبل فني أو كهربائي مرخص وفقاً لقواعد و قوانين التوصيل المحلية.
- يرجى الانتباه أن الوحدة مجهزة بميزة الحماية من النبضات الفولتية و الزيادة بالتيار العادية فقط. لحماية الوحدة من النبضات الفولتية المرتفعة و الصواعق، يجب تركيب أجهزه وافي تدفق إضافية على الوحدة.
- قم بحذر بإخراج الوحدة من عبوتها و تأكد من وجود جميع الأجزاء.

© LEDVANCE Pte. Ltd.
320 Serangoon Road #14-02,
Centrium Square 218108, Singapore.
Phone +65 6911 8260

© LEDVANCE Sdn. Bhd. (1166537-U)
100.7.009, 129 Offices, Block J, Jaya One
No. 72A, Jalan Universiti,
46200 Petaling Jaya,
Selangor Darul Ehsan, Malaysia

© LEDVANCE Prosperity Co., Ltd.
20/F, Cornell Centre, 50 Wing Tai Rd.,
Chai Wan, Hong Kong

© LEDVANCE Pvt. Ltd.
1201-1202, 12th Floor, Signature Towers, Tower-A,
South City-I, Gurugram-122001, Haryana (India)
Consumer care cell (Name and address as per above),
Consumer care Tel. No. 0124-4150100
Toll Free Number - 18001026258
E-mail id: customercare@ledvance.com
www.ledvance.in

© (주)레드밴스
서울시 강남구 삼성로 554 에성빌딩 6층
(우편번호 06165)
전화번호: +82 80 489 1700
www.ledvance.co.kr

© LEDVANCE MIDDLE EAST FZE
Office No. LB040123
PO Box 17476, Jebel Ali Free Zone
Dubai, United Arab Emirates
Tel.: +971 4 881 37 67
Fax: +971 4 881 37 69

© LEDVANCE Pty Ltd
ABN 34 050 103 181
Unit 3, 83 Derby Street
Silverwater, NSW, 2128, Australia
Ph +61 29481 8399 / 1300 467 726
www.ledvance.com.au

IP65 RoHS



TIS.1955-2551



C10449057
G11173181
2023-07-02

www.ledvance.com