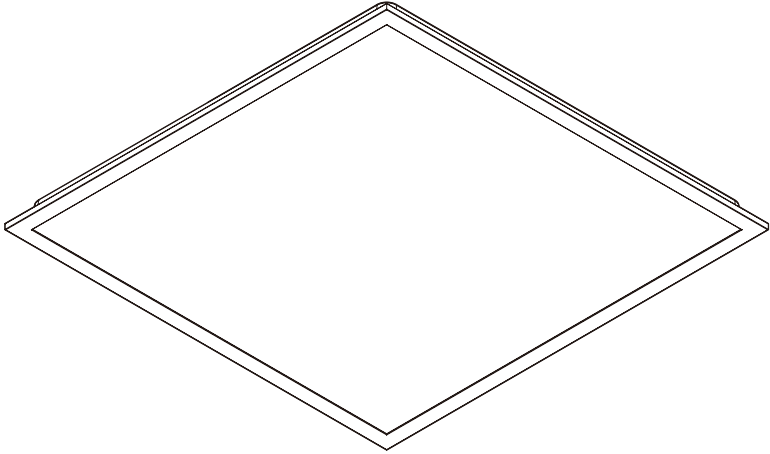



LED PERFORMANCE PANEL WV

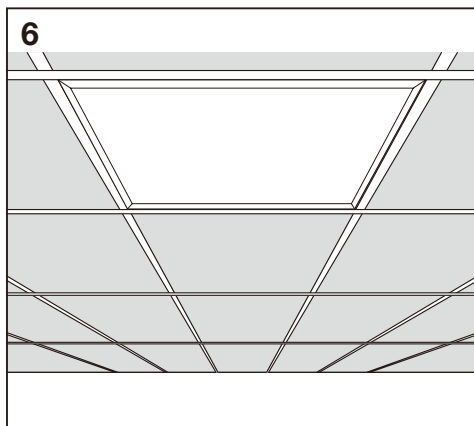
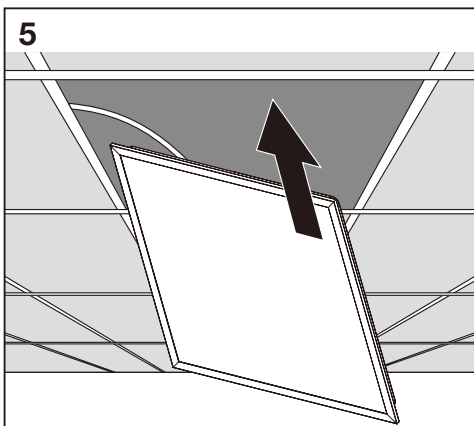
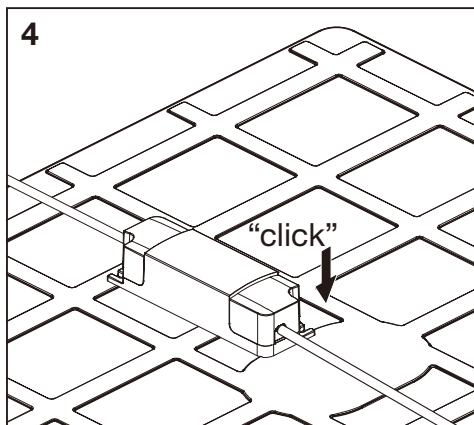
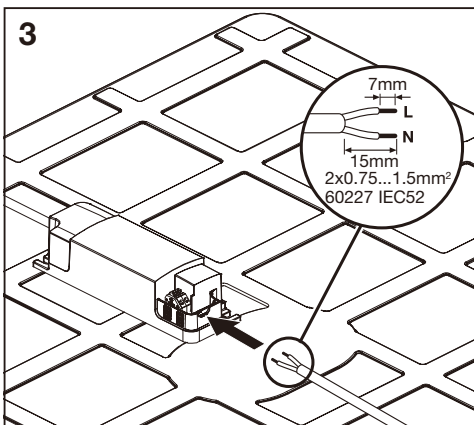
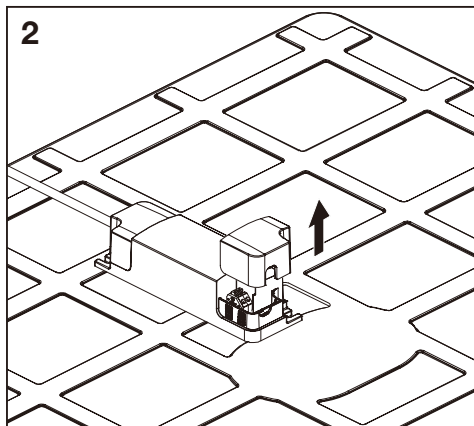
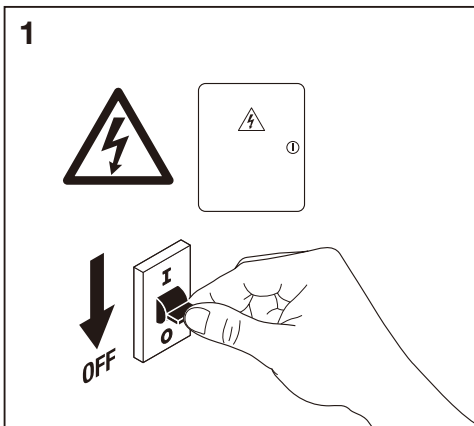


Model Name	Wattage	CCT	LxWxH (mm)	IP	VAC	Hz	Power Factor	Surge Protection	
P-PL0606B-24W830-WV	24W	3000K	595x595x32	IP54/IP20	100-277	50/60	>0.9	>1KV	1430g
P-PL0606B-24W840-WV	24W	4000K	595x595x32	IP54/IP20	100-277	50/60	>0.9	>1KV	1430g
P-PL0606B-24W865-WV	24W	6500K	595x595x32	IP54/IP20	100-277	50/60	>0.9	>1KV	1430g

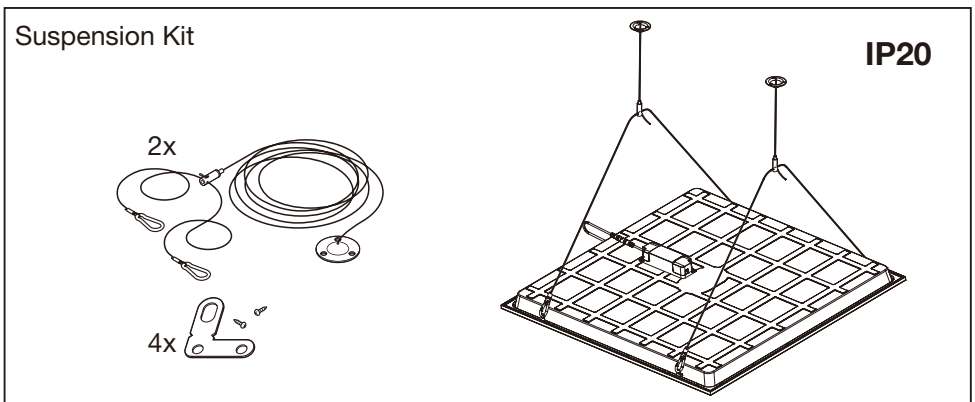
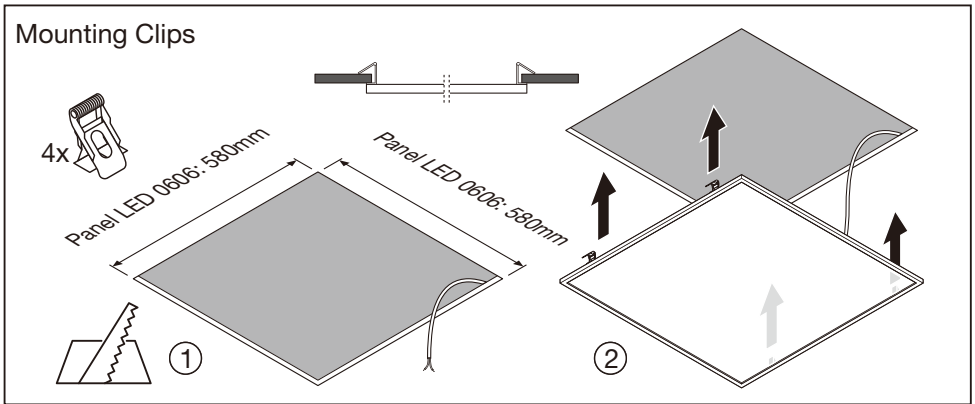
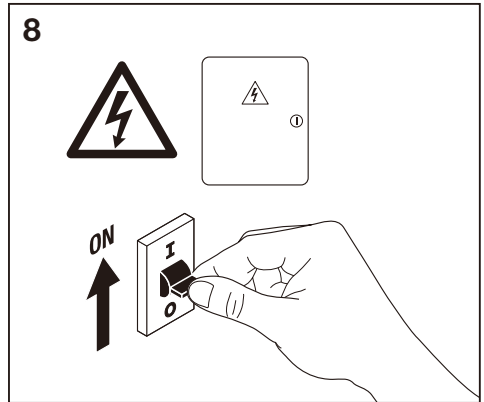
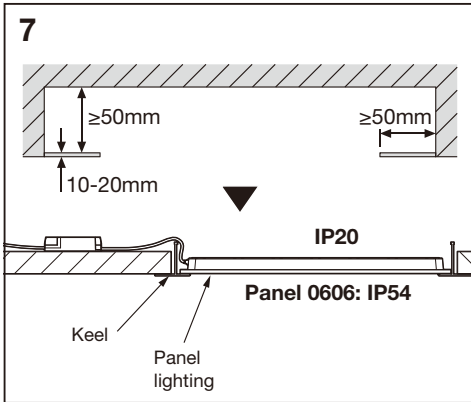


LEDVANCE

LED PERFORMANCE PANEL WV



LED PERFORMANCE PANEL WV



The accessories (Mounting clips and suspension kit) not included in package, please buy it separately.

WARNING:

- The light source contained in this luminaire shall only be replaced by the manufacturer or his service agent or a similar qualified person.
- Connect to the power supply in accordance with national regulations. And make sure the power supply is off when connecting.
- This product is to be installed by a licensed electrician in strict accordance with local wiring rules.
- Please note that the fixture is equipped with standard surge protection only. To protect the fixture from sags, surges, and lighting strikes, additional surge protectors must be deployed on the primary side.
- The luminaire cannot be covered with thermal insulation matting or similar materials.
- If the external flexible cable or cord of this luminaire is damaged, it shall be exclusively replaced by the manufacturer or his service.
- Terminal block not included. Installation may require advice from a qualified person.
- This product is designed for Indoor use only.

تحذير

- يجب استبدال مصدر الضوء الموجود في وحدة الإنارة فقط عن طريق المصنع أو وكيل الخدمة أو شخص مؤهل مماثل.
- قم بتوصيل التيار الكهربائي وفقا للوائح الوطنية وتأكد من فصل التيار الكهربائي عند التوصيل.
- هذا المنتج يجب ان يتم تثبيته من قبل كهربائي مرخص وفقا لقواعد التوصيل المحلية.
- ملاحظة: وحدة الإضاءة هذه مزودة بحماية من نبضات الفولتية اللحظية المرتفعة حسب المواصفات المعتمدة عالميا هذا الكشف لا يمكن تغطيته بمواد عازلة للحرارة أو أي مواد مشابهة.
- اذا تعرض السلك المرن الخارجي للوحدة للتلف فلايمكن استبداله الا عن طريق الشركة المصنعة فقط وبواسطة الشخص المؤهل فقط غير متضمن الموصلات الطرفية ويجب ان يكون التركيب بواسطة الشخص المؤهل فنيا لتجنب المخاطر.
- لايتضمن الموصلات الطرفية. التركيب قد يحتاج دعم شخص مؤهل.
- تم تصميم هذا المنتج للاستخدام الداخلي فقط.

LEDVANCE Pte. Ltd.
320 Serangoon Road #14-02,
Centrium Square 218108, Singapore.
Phone +65 6911 8260

LEDVANCE Sdn. Bhd. (1166537-U)
100.7.009, 129 Offices, Block J, Jaya One
No. 72A, Jalan Universiti,
46200 Petaling Jaya,
Selangor Darul Ehsan, Malaysia

LEDVANCE Prosperity Co., Ltd.
20/F Cornell Centre, 50 Wing Tai Rd.,
Chai Wan, Hong Kong

LEDVANCE Pvt. Ltd.,
1201 – 1202, 12th Floor, Signature Towers, Tower – A,
South City –I, Gurugram – 122001, Haryana (India)
Consumer care cell (Name and address as per above),
Consumer care Tel.No. 0124-4151000
Toll Free Number – 18001026258
E-mail Id: customercare@ledvance.com
www.ledvance.in

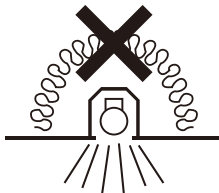
(주)레드밴스
서울시 강남구 삼성로 554 예성빌딩 6층
(우편번호 06165)
전화번호: +82 80 489 1700
www.ledvance.co.kr

LEDVANCE MIDDLE EAST FZE
Office No. LB040123
PO Box 17476, Jebel Ali Free Zone
Dubai, United Arab Emirates
Tel.: +971 4 881 37 67 | Fax: +971 4 881 37 69

LEDVANCE Pty Ltd
ABN 34 050 103 181
Unit 3, 83 Derby Street Silverwater,
NSW, 2128, Australia
Ph +61 29481 8399/1300 467 726
www.ledvance.com.au

For indoor use only

IP20
IP54



C10449057

G11190217

2024-04-24

www.ledvance.com