

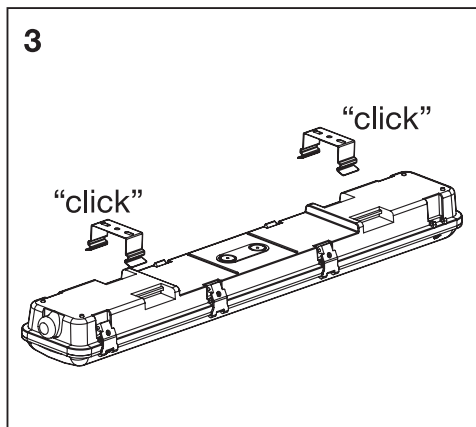
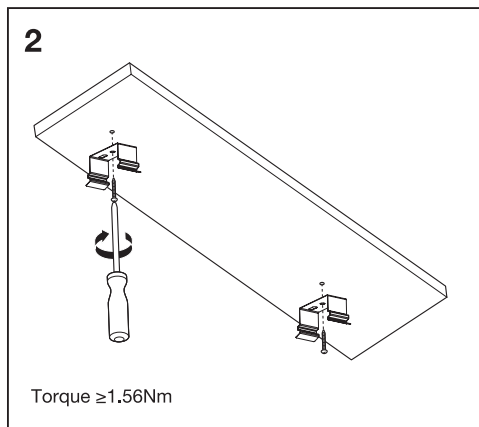
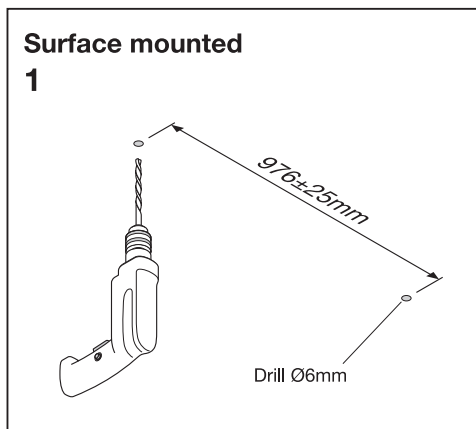
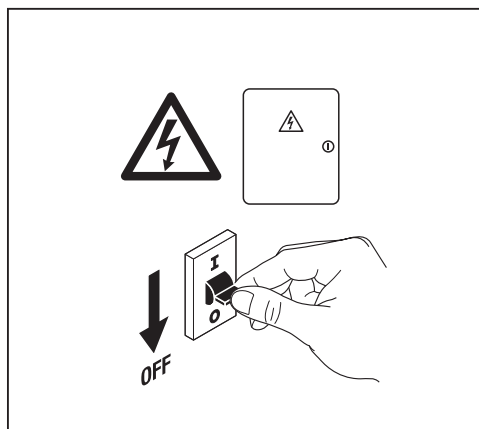
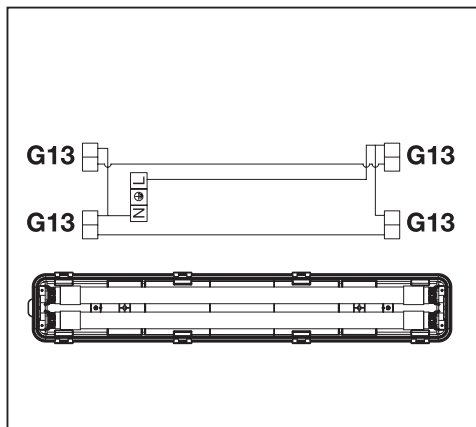
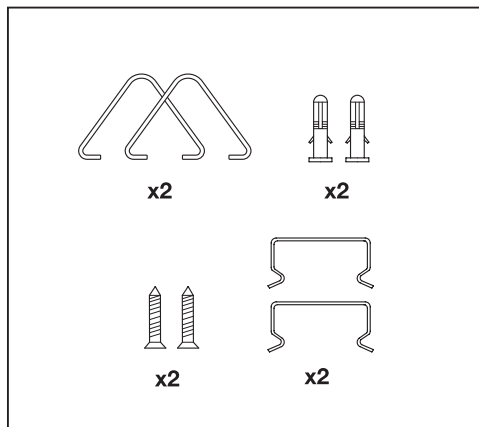
LED ECO LITE DampProof Housing G2 For Single-ended LED Tubes



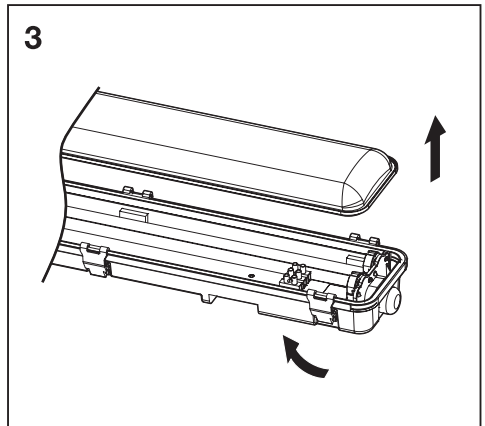
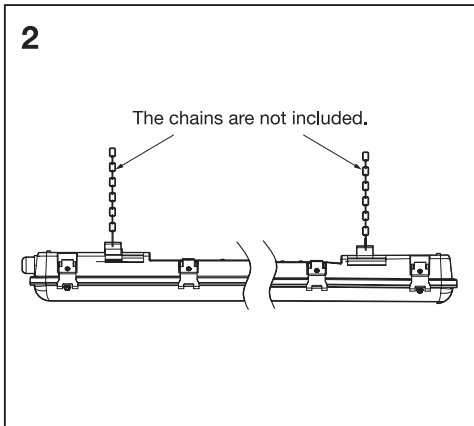
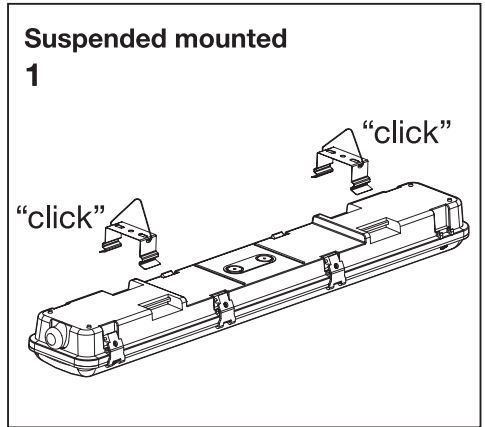
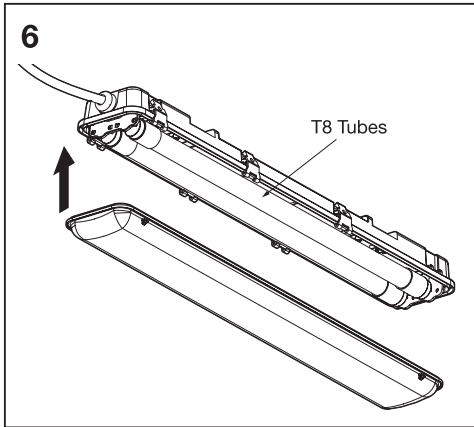
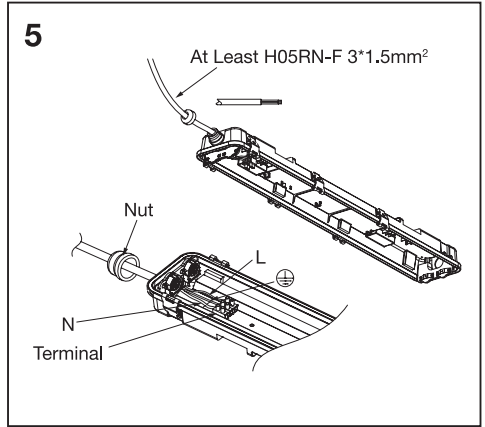
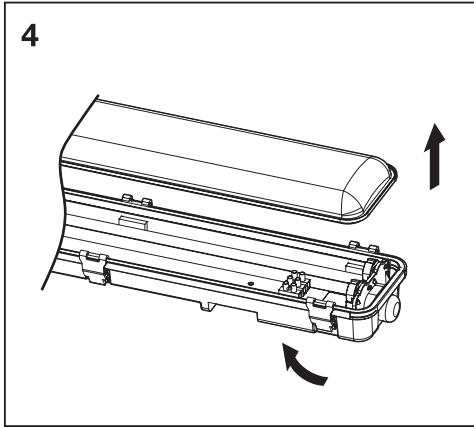
| Model NO. | EAN10 | Product Size (LxWxH) | Input Voltage | Frequency | Lamp type | Lamp Holder | Product Weight | IP |
|------------------------|---------------|----------------------|---------------|-----------|---------------|-------------|----------------|------|
| LDE-DPHS12x2-SE-WMT-AM | 4099854514111 | 1277x109x67mm | 100-277VAC | 50/60 Hz | 2 x LED Tube* | G13 | 1287g | IP65 |

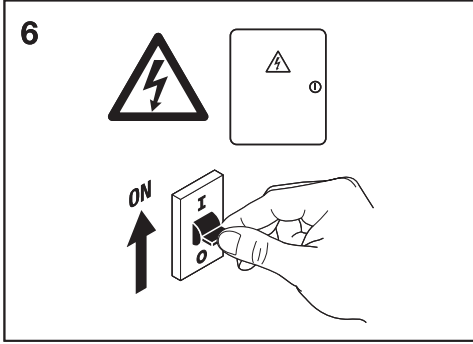
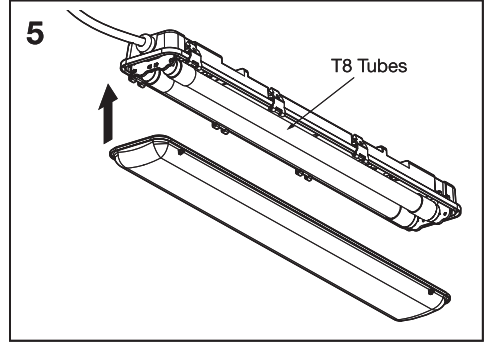
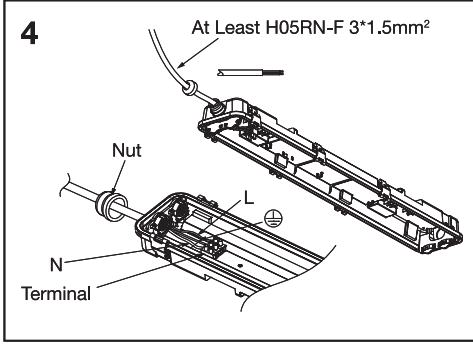
* Suitable for IEC62776 compliant 1.2m single-ended LED tube ($\leq 2 \times 18W$)

LED ECO LITE DampProof Housing G2 For Single-ended LED tubes



LED ECO LITE DampProof Housing G2 For Single-ended LED tubes





WARNING:

- Connect to power supply in accordance with national regulations. And make sure the power supply is off when connecting.
- This product is designed for indoor use only.
- This product is to be installed by a licensed electrician in strict accordance with local wiring rules.
- Please note that the fixture is equipped with standard surge protection only. To protect the fixture from sags, surges, and lightning strikes, additional surge protectors must be deployed on the primary side.
- Carefully remove the fixture from the carton and check that all parts are included.

- تحذير:

- قم بتوصيل الوحدة إلى التيار وفقا للوائح الوطنية و تأكد من فصل التيار الكهربائي عند التوصيل.
- هذه الوحدة مصممة للاستخدام الداخلي فقط.
- يجب تركيب هذا المنتج من قبل فني أو كهربائي مرخص وفقا لقواعد و قوانين التوصيل المحلية.
- يرجى الانتباه أن الوحدة مجهزة بميزة الحماية من النبضات الفولتية و الزيادة بالتيار العادية فقط لحماية الوحدة من النبضات الفولتية المرتفعة و الصواعق، يجب تركيب أجهزه واقى تندفق إضافية على الوحدة.
- قم بحذر بإخراج الوحدة من عبوتها و تأكد من وجود جميع الأجزاء.



LEDVANCE SASU
CQM, 5 rue d'Altorf
67120 Molsheim France

LEDVANCE MIDDLE EAST FZE
Office No. LB04013
PO Box 17476, Jebel Ali Free Zone
Dubai, United Arab Emirates
Tel.: +971 4 881 37 67
Fax: +971 4 881 37 69

LEDVANCE South Africa (Pty) Ltd
Midrand, 1683, RSA
Tel: +27 11 207-5600

Ledvance Egypt for Commercial Investment
New Cairo, Cairo-Egypt.

IP65 RoHS



TIS 1955-2551



C10449057
G11229178
2025-02-17

www.ledvance.com