

BATTEN COMBO

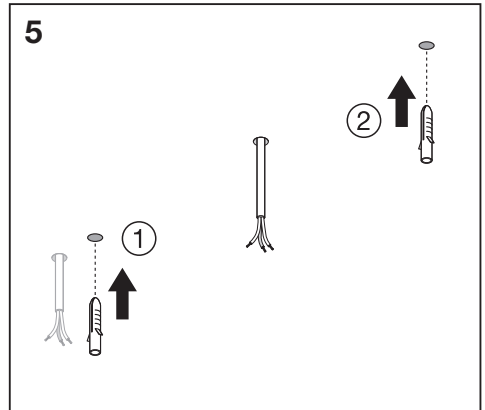
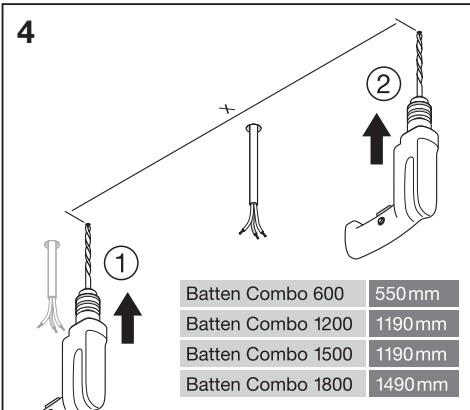
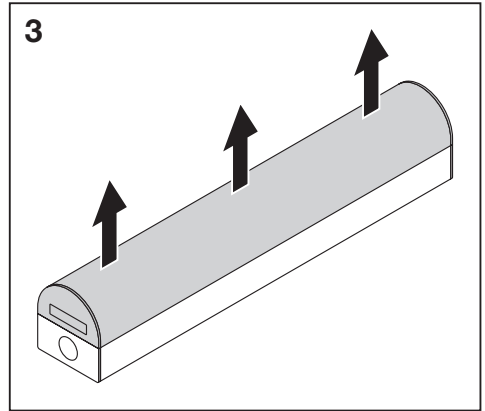
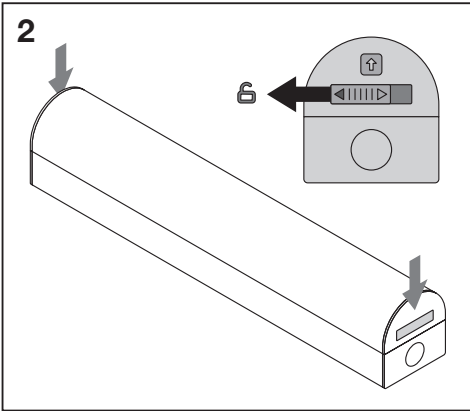
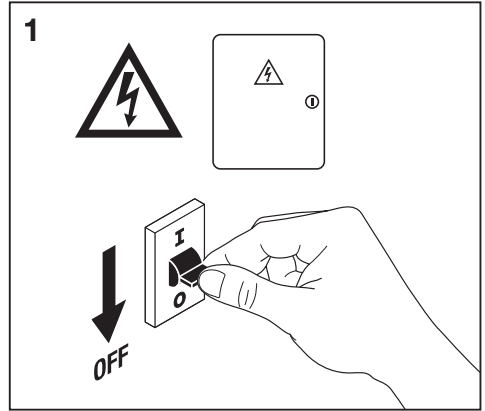
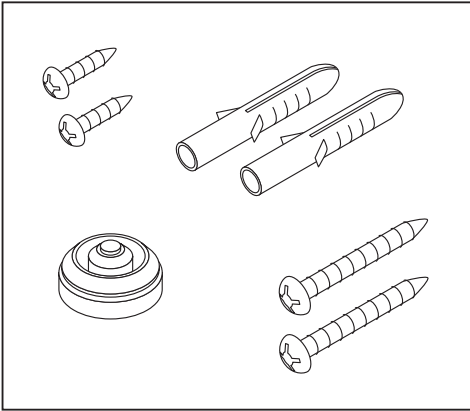


LEDVANCE

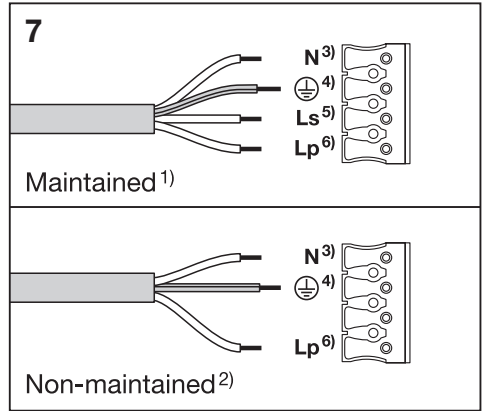
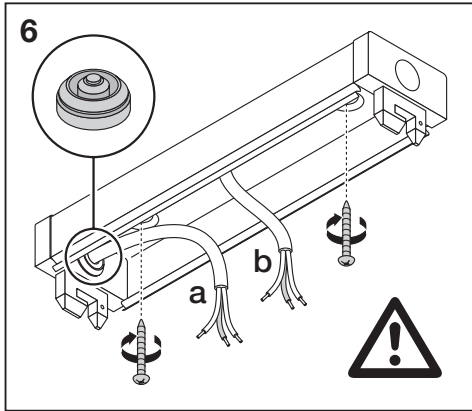
| | EAN | l x w x h [mm] | W | lm | lm/W | IP | IK | Δ (°C) |
|-----------------------------------|---------------|----------------|----|------|------|----|----|-----------|
| BATTEN CBO 600 V 18W ML 84065 WT | 4099854528910 | 619x64x70 | 9 | 1380 | 150 | 20 | 08 | -20...+40 |
| | | | 18 | 2700 | | | | |
| BATTEN CBO 1200 V 36W ML 84065 WT | 4099854528972 | 1249x64x70 | 18 | 2750 | 150 | 20 | 08 | -20...+40 |
| | | | 36 | 5400 | | | | |
| BATTEN CBO 1500 V 48W ML 84065 WT | 4099854529016 | 1519x64x70 | 24 | 3670 | 150 | 20 | 08 | -20...+40 |
| | | | 48 | 7200 | | | | |
| BATTEN CBO 1800 V 65W ML 84065 WT | 4099854529030 | 1819x64x70 | 33 | 5050 | 150 | 20 | 08 | -20...+40 |
| | | | 65 | 9750 | | | | |

| | EAN | V _{AC} | Hz | ∠ | PF | R _a | 👤 |
|-----------------------------------|---------------|-----------------|---------|------|------|----------------|---------|
| BATTEN CBO 600 V 18W ML 84065 WT | 4099854528910 | 220 - 240 V | 50/60Hz | 110° | >0.7 | ≥80 | 0.72 kg |
| BATTEN CBO 1200 V 36W ML 84065 WT | 4099854528972 | 220 - 240 V | 50/60Hz | 110° | >0.9 | ≥80 | 1.27 kg |
| BATTEN CBO 1500 V 48W ML 84065 WT | 4099854529016 | 220 - 240 V | 50/60Hz | 110° | >0.9 | ≥80 | 1.54 kg |
| BATTEN CBO 1800 V 65W ML 84065 WT | 4099854529030 | 220 - 240 V | 50/60Hz | 110° | >0.9 | ≥80 | 1.79 kg |

BATTEN COMBO



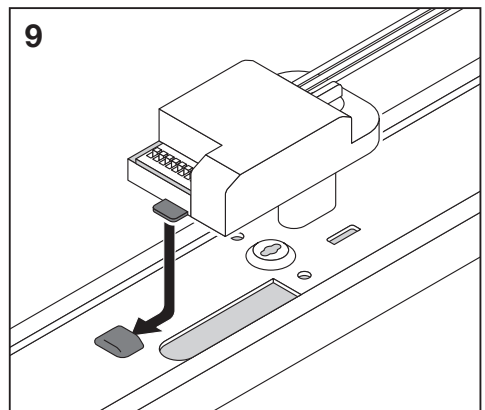
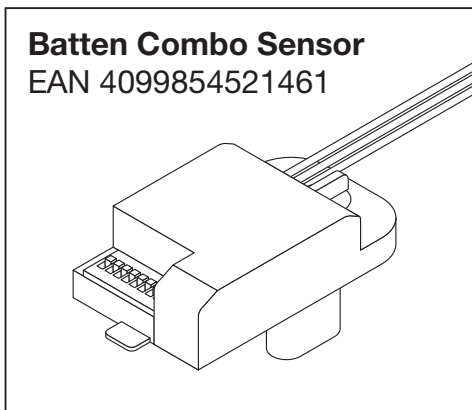
BATTEN COMBO



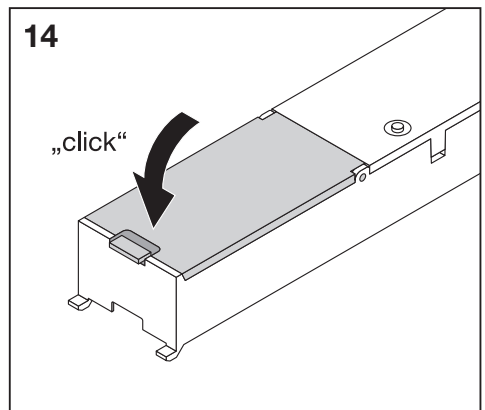
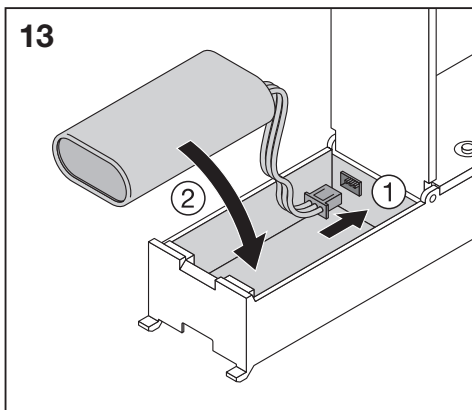
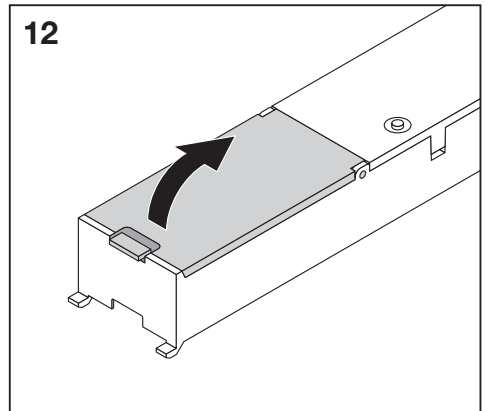
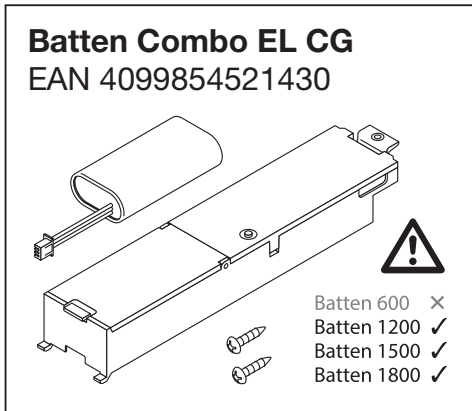
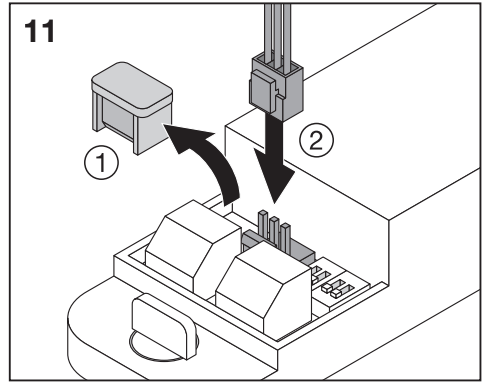
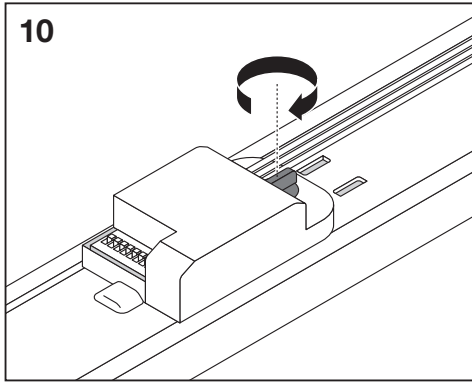
8

| SW1 | 600 | 1200 | 1500 | 1800 |
|------------------------------|--------|--------|--------|--------|
| <input type="checkbox"/> ON | 2700lm | 5400lm | 7200lm | 9750lm |
| <input type="checkbox"/> OFF | 1380lm | 2750lm | 3670lm | 5050lm |

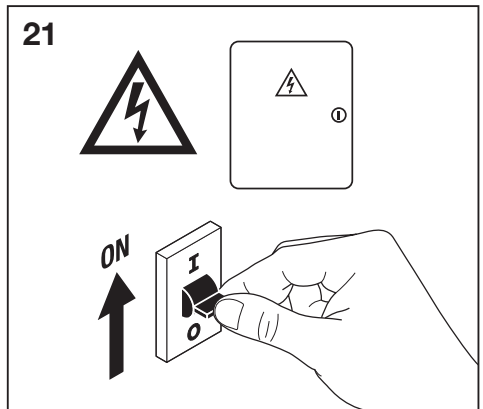
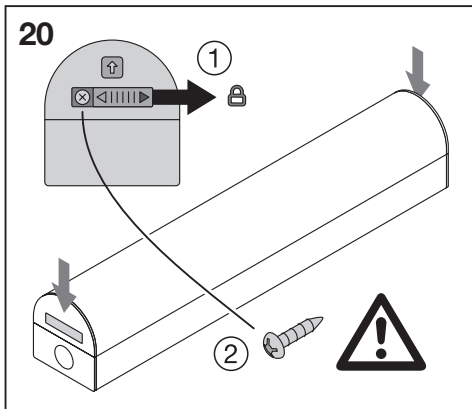
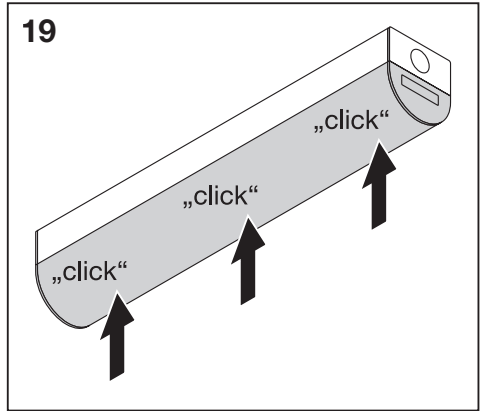
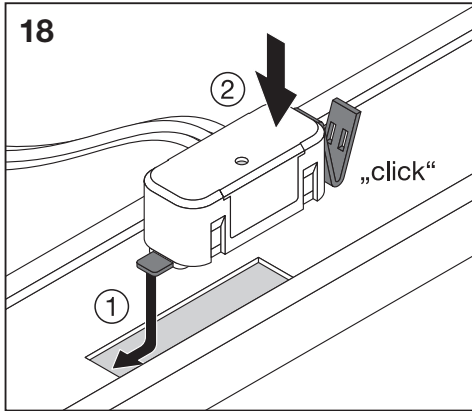
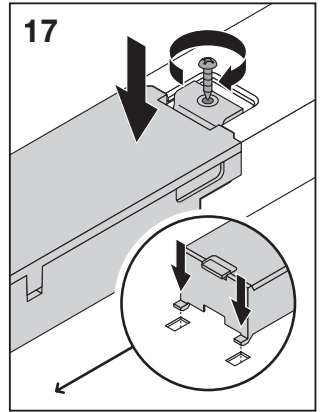
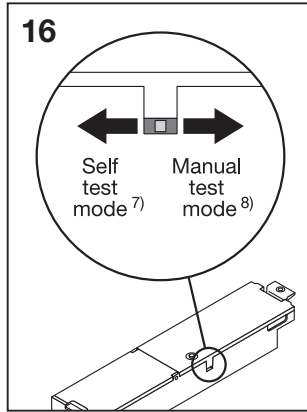
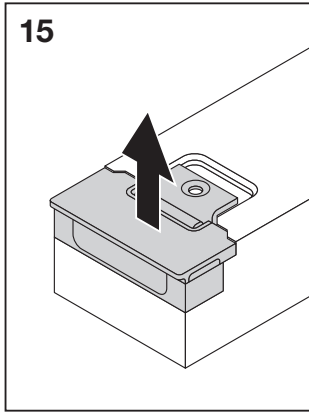
| SW2 | 600 | 1200 | 1500 | 1800 |
|------------------------------|-------|-------|-------|-------|
| <input type="checkbox"/> ON | 6500K | 6500K | 6500K | 6500K |
| <input type="checkbox"/> OFF | 4000K | 4000K | 4000K | 4000K |



BATTEN COMBO



BATTEN COMBO



BATTEN COMBO

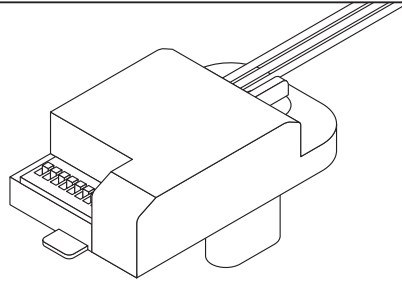


Sensor LS PD

EAN 4099854521461

↔ 82 x 44 x 35 mm

👤 40g

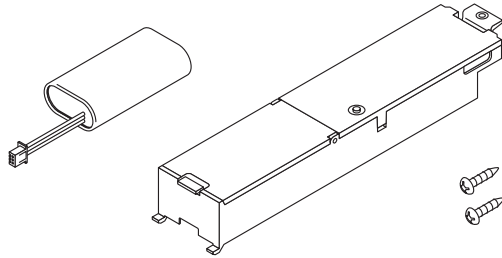


Emergency CG

EAN 4099854521430

↔ 217 x 44 x 31 mm

👤 218g

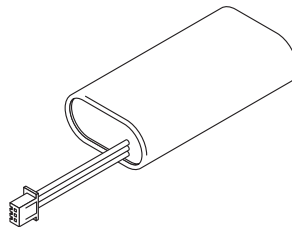


CG Battery

EAN 4099854521515

↔ 66.5 x 37 x 20 mm

👤 88g



| | B16 | B10 | C16 | C10 |
|------------------------|----------------|----------------|----------------|----------------|
| BATTEN CBO 600 | n=72 | n=61 | n=98 | n=61 |
| BATTEN CBO 1200 | n=48 | n=37 | n=58 | n=36 |
| BATTEN CBO 1500 | n=41 | n=32 | n=49 | n=31 |
| BATTEN CBO 1800 | n=33 | n=25 | n=40 | n=25 |

BATTEN COMBO



(GB) 1) Maintained; 2) Non-maintained; 3) Neutral; 4) Earth; 5) Live switched; 6) Live permanent; 7) Self test mode; 8) Manual test mode

(D) 1) Dauerschaltung; 2) Bereitschaftsschaltung; 3) Neutralleiter; 4) Erdung; 5) Durchschalerverbindung; 6) nicht lösbare Verbindung; 7) Selbsttestmodus; 8) Manueller Testmodus

(F) 1) Éclairage permanent ; 2) Éclairage non permanent ; 3) Neutre ; 4) Mise à la terre ; 5) Sous tension commutée ; 6) Sous tension permanente ; 7) Mode d'autotest ; 8) Mode de test manuel

(I) 1) Permanente (SA); 2) Non-Permanente; 3) Neutro; 4) Terra; 5) Fase comutata; 6) Fase permanente; 7) Modalità autotest; 8) Modalità test manuale

(E) 1) Funcionamiento permanente; 2) Funcionamiento no permanente; 3) Neutro; 4) Tierra; 5) Vivo conmutado; 6) Vivo permanente; 7) Modo de autoprueba; 8) Modo de prueba manual

(P) 1) Continuada; 2) Não Continuada; 3) Neutro; 4) Terra; 5) Vivo comutado; 6) Vivo permanente; 7) Modo de autoteste; 8) Modo de teste manual

(GR) 1) Σε συντήρηση; 2) Εκτός συντήρησης; 3) Ουδέτερο; 4) Γείωση; 5) Ζωντανή μεταγωγή; 6) Ζωντανή μόμψη; 7) Λειτουργία αυτοελέγχου; 8) Χειροκίνητη λειτουργία δοκιμής

(NL) 1) Onderhouden; 2) Niet-onderhouden; 3) Neutraal; 4) Aarde; 5) Stroom geschakeld; 6) Stroom permanent; 7) Zelftestmodus; 8) Handmatige testmodus

(S) 1) Underhållen; 2) Ej underhållen; 3) Neutral; 4) Jordad; 5) Live-omkopplade; 6) Live-permanent; 7) Självtestläge; 8) Manuellt testläge

(FIN) 1) Huolto; 2) Ei huoltoa; 3) Nolla; 4) Maadoitus; 5) Jännitteinen kytketty; 6) Jännitteinen pysyvä; 7) Itsetestaustila; 8) Manuaalisen testauksen tila

(N) 1) Vedlikeholdt; 2) Ikke-vedlikeholdt; 3) Nøytral; 4) Jord; 5) Live svitsjet; 6) Live permanent; 7) Selvttestmodus; 8) Manuell testmodus

(DK) 1) Maintained; 2) Non-Maintained; 3) Neutral; 4) Jord; 5) Live skiftet; 6) Live permanent; 7) Selvttestilstand; 8) Manuell testilstand

(CZ) 1) Udržováno; 2) Neudržováno; 3) Neutrální; 4) Uzemnění; 5) Napětí ovládané spínačem; 6) Trvale pod napětím; 7) Režim autotestu; 8) Režim ručního testu

(RUS) 1) Указатель выхода; 2) Непостоянный; 3) нейтральный; 4) заземляющий; 5) переключающий под напряжением; 6) постоянный под напряжением; 7) режим самотестирования; 8) режим ручного тестирования

(H) 1) Folyamatos üzemmű; 2) Nem folyamatos üzemmű; 3) Semleges; 4) Földelés; 5) Kapcsolt fázis; 6) Állandó fázis; 7) Önteszt mód; 8) Kézi tesztmód

(PL) 1) Działające stale; 2) Działające w przypadku awarii; 3) Neutralny; 4) Uziemienie; 5) Pod napięciem po przełączeniu; 6) Pod napięciem stale; 7) Tryb autotestu; 8) Tryb testu ręcznego

(SK) 1) Udržívané; 2) Neudržívané; 3) Neutrálné; 4) Uzemnené; 5) Aktívne po zapnutí; 6) Aktívne stabilné; 7) Režim samočinného testovania; 8) Režim manuálneho testovania

(SLO) 1) Vzdrževano; 2) Nevzdrževano; 3) Nevtoralno; 4) Ozemljitev; 5) Pod napetostjo med vklopom; 6) Trajno pod napetostjo; 7) Način samodejnega preizkusa; 8) Način ročnega preizkusa

(TR) 1) Sürekli; 2) Sürekli Olmayan; 3) Nötr; 4) Toprak ; 5) Anahatları faz; 6) Sürekli faz; 7) Kendi kendine test modu; 8) Manuel test modu

(HR) 1) Održavano; 2) Neodržavano; 3) Neutralno; 4) Uzemljenje; 5) Pod naponom; 6) Pod trajnim naponom; 7) Način samotestiranja; 8) Način ručnog testiranja

(BG) 1) Поддържано; 2) Неподдържано; 3) Неутрално; 4) Заземяване; 5) Превключване под напрежение; 6) Постоянно под напрежение; 7) Режим на самостоятелно тестване; 8) Режим на ръчно тестване

(EST) 1) Väljumismärk; 2) Mitte töödeldud; 3) Neutraalne; 4) Maandus; 5) Toide läbi lüliti; 6) Püsiv toide; 7) Enesetestimise režiim; 8) Käsitsi testimise režiim

(LT) 1) Palaikoma; 2) Nepalaikoma; 3) Neutralus; 4) Įžeminimas; 5) Tiesioginis perjungtas; 6) Tiesioginis laikinas; 7) Savitikros režimas; 8) Rankinio testo režimas

(LV) 1) Uzturēts; 2) Nav uzturēts; 3) Neitrāls; 4) Sazemēts; 5) Aktīvi ieslēgts; 6) Aktīvs pastāvīgi; 7) Paštesta režīms; 8) Manuālā testa režīms

(SRB) 1) Trajni spoj; 2) Pripravni spoj; 3) Неутрално; 4) Земља; 5) Уживо пребачено; 6) Трајно активно; 7) Режим самотестирања; 8) Режим ручног тестирања

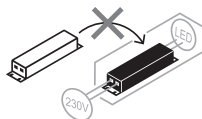
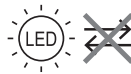
(UA) 1) Постійний; 2) Непостійний; 3) Нейтраль; 4) Заземлення; 5) Змінний струм; 6) Постійний струм; 7) Режим автоматичного тестування; 8) Режим ручного тестування

(KZ) 1) Жәнделген; 2) Жәнделмеген; 3) Бейтарап; 4) Жер; 5) Тікелей эфир қосылды; 6) Тікелей эфир тұрақты; 7) Өзін-өзі тестілеу режимі; 8) Қолмен тестілеу режимі

CE UK EAC



PAP
Raccolta Carta
Verifica le disposizioni
del tuo comune.



LEDVANCE SASU
CQM, 5 rue d'Altorf
67120 Molsheim France
www.ledvance.com



FR
Cet appareil
se recycle
A DÉPOSER
EN MAGASIN
OU
A DÉPOSER
EN DÉCHÈTERIE



Points de collecte sur www.quefairedemesdechets.fr

C10449058
G11227183

12.03.25

© LEDVANCE Ltd, Sterling House,
810 Mandarin Court, Warrington,
Cheshire, WA1 1GG, United Kingdom